

2080FO" 29F 2E660

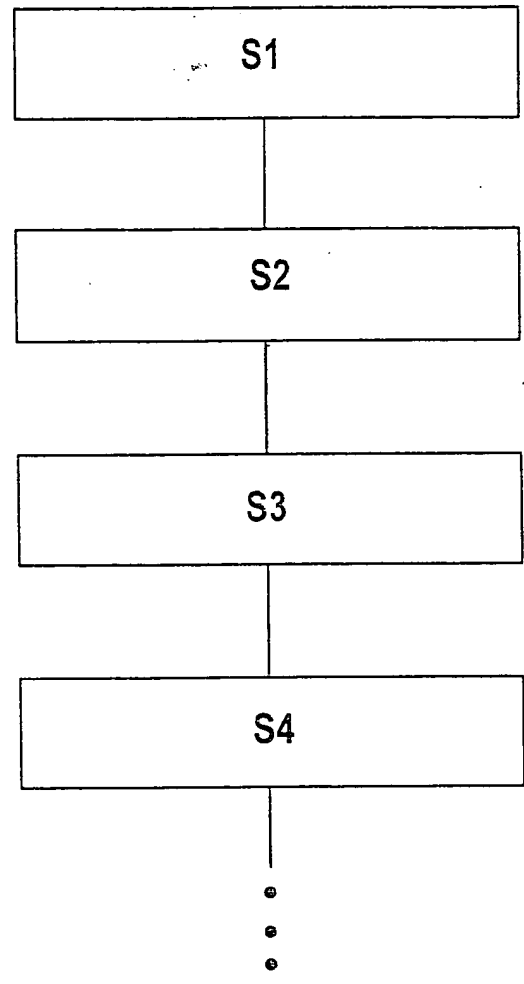


Fig. 1

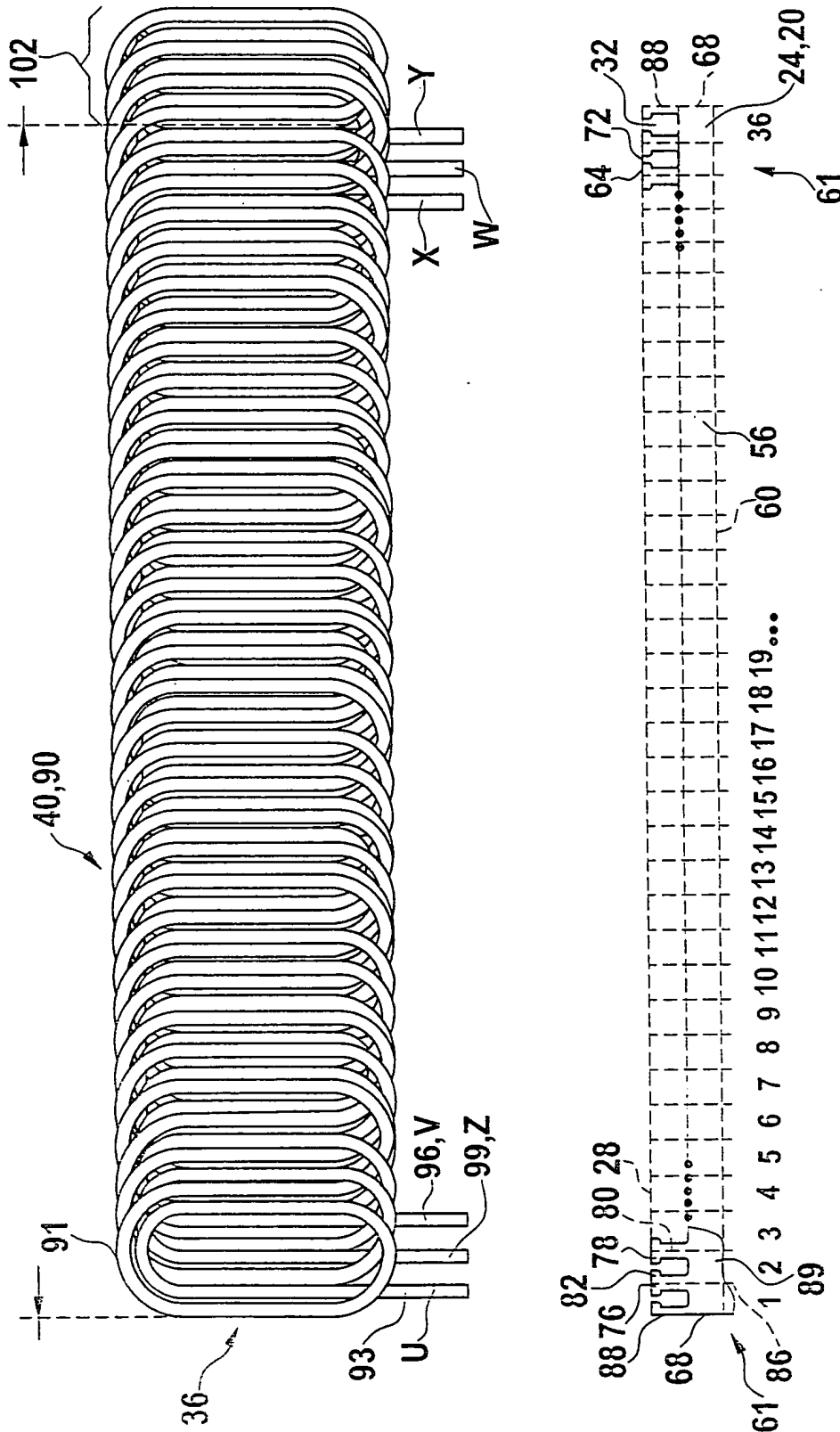


FIG. 2

2009 0 8 921 2010 11 19 2113

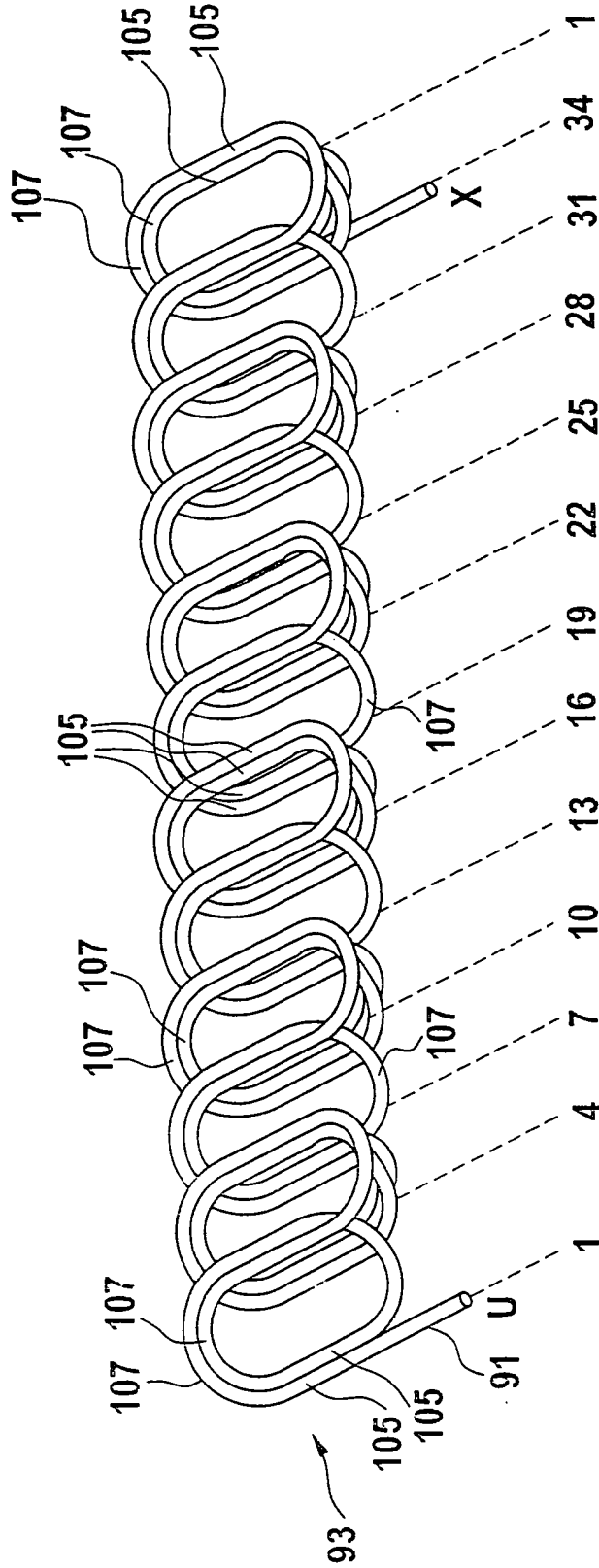


Fig. 3

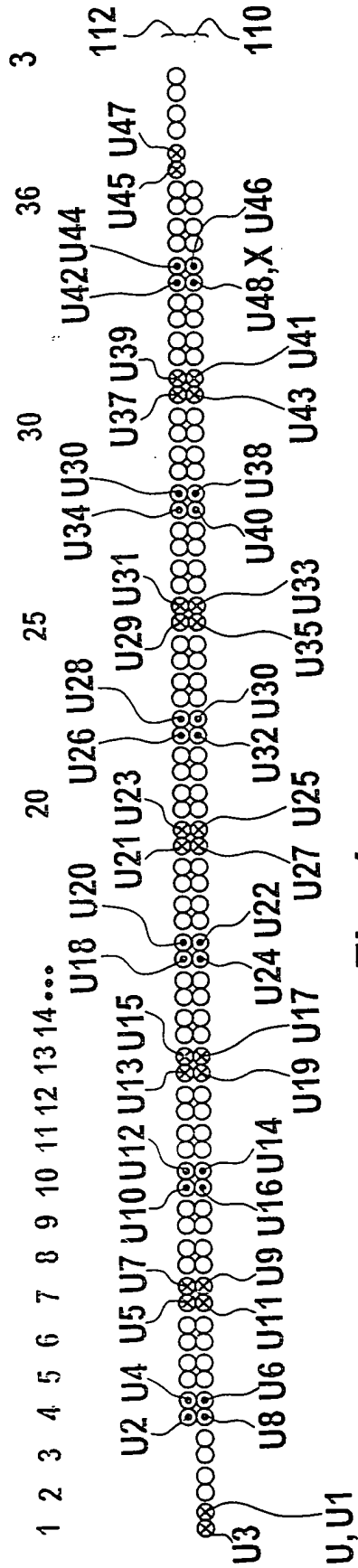


Fig. 4

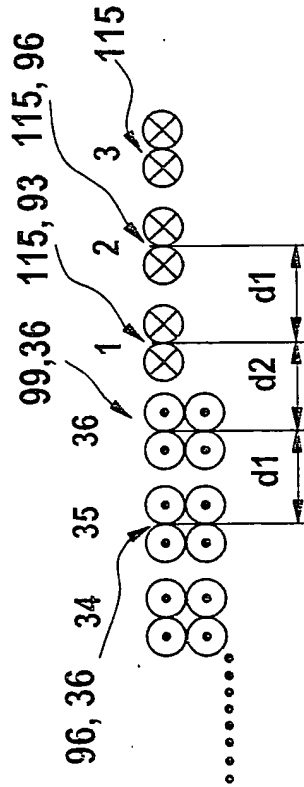


Fig. 5

Fig. 6A

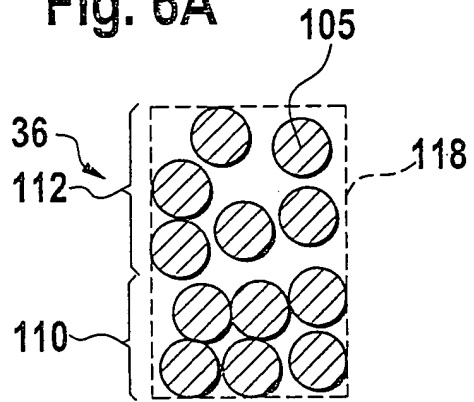


Fig. 6B

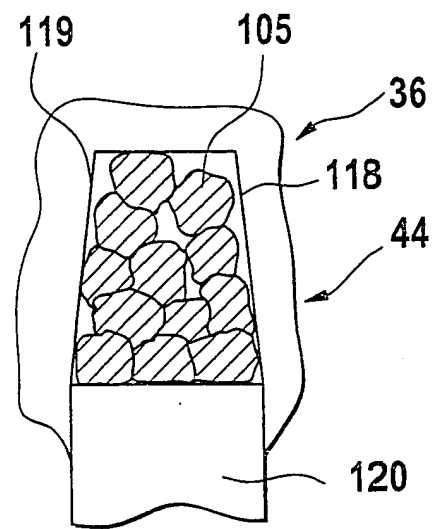
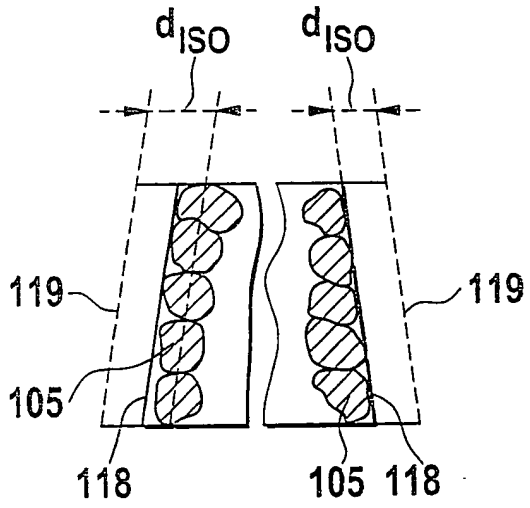


Fig. 6C

Fig. 6D



20070729T22660

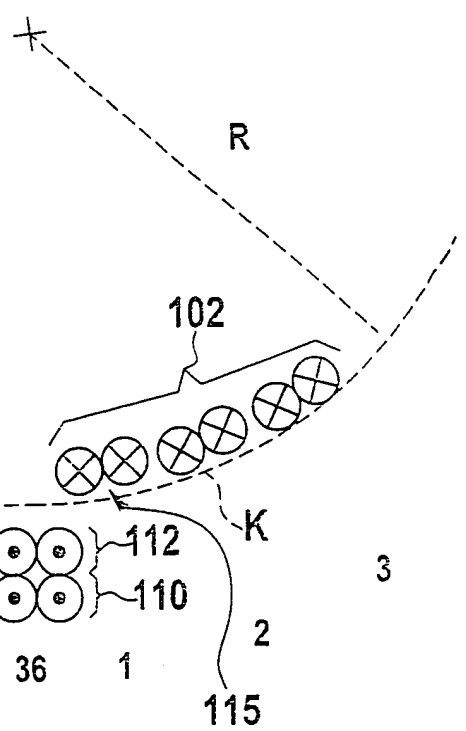


Fig. 7

2080T0" 29T 2E65D

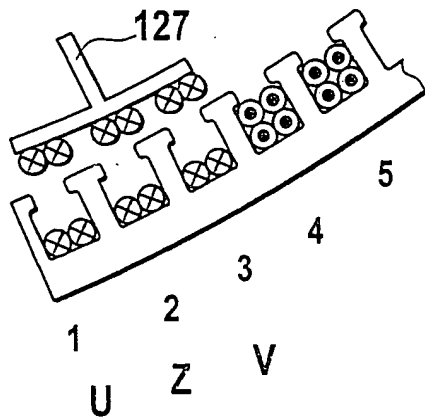


Fig. 10

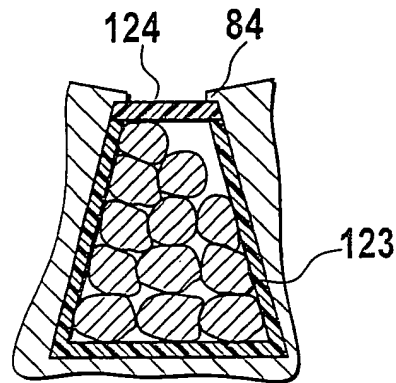


Fig. 11

Fig. 12

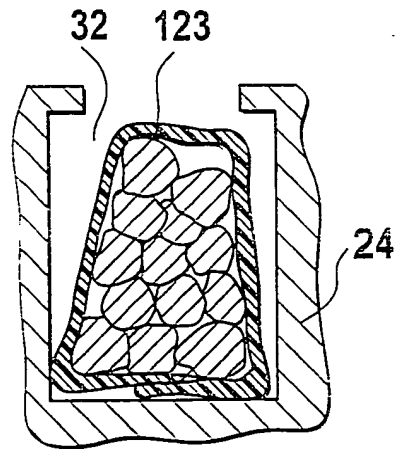
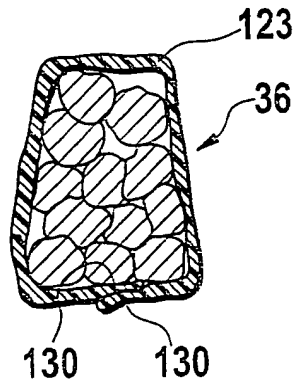
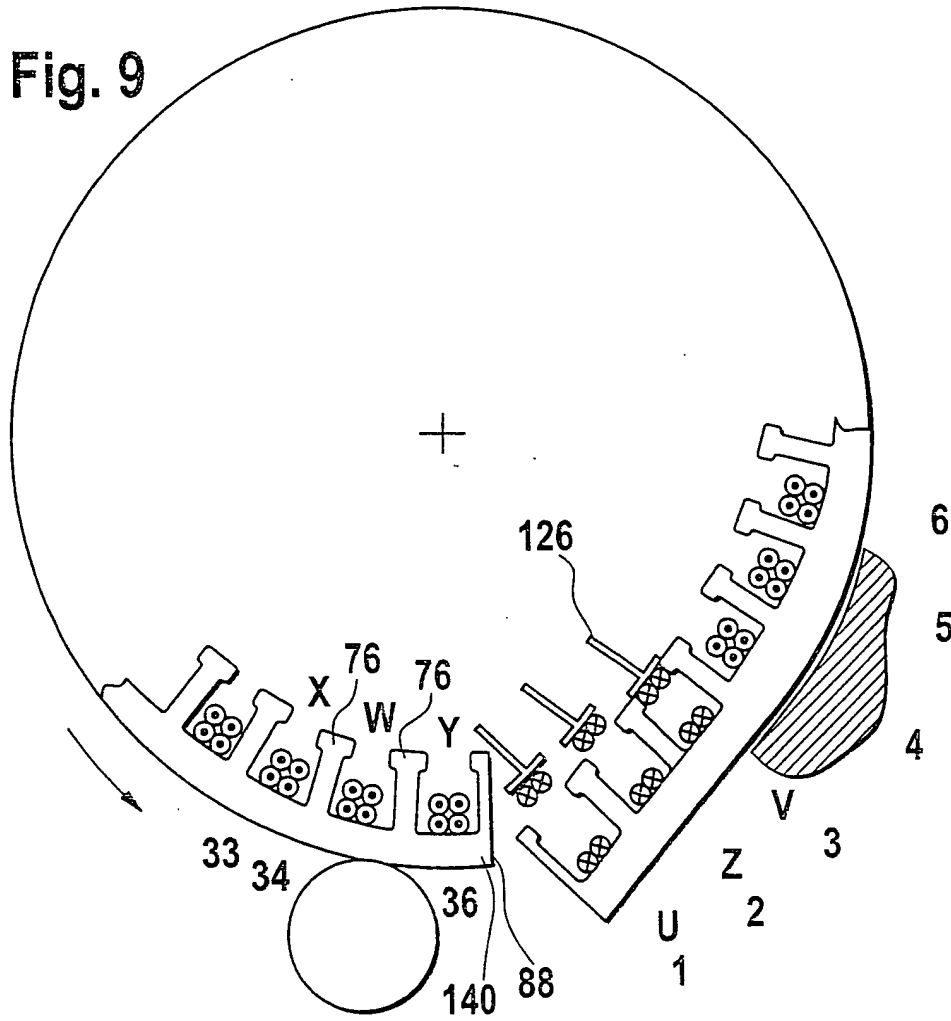


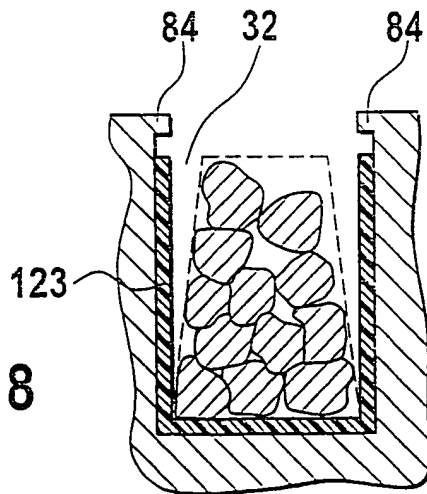
Fig. 13

Fig. 9



202070 2972650

Fig. 8



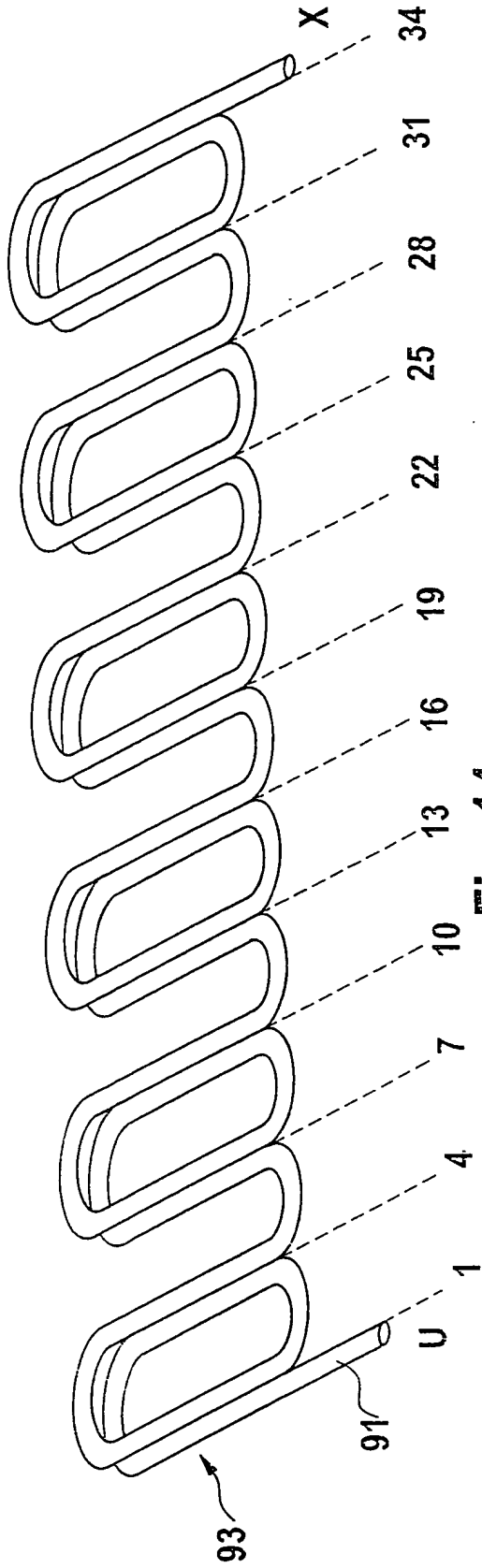


Fig. 14

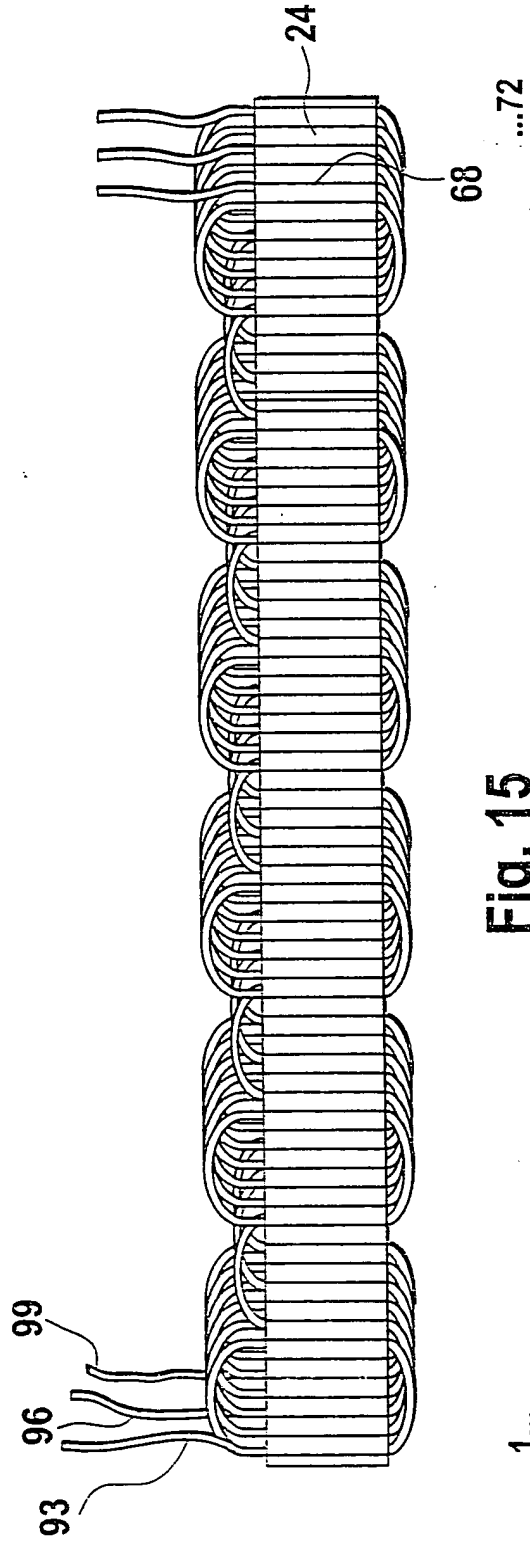


Fig. 15

1...



9/11

Fig. 16

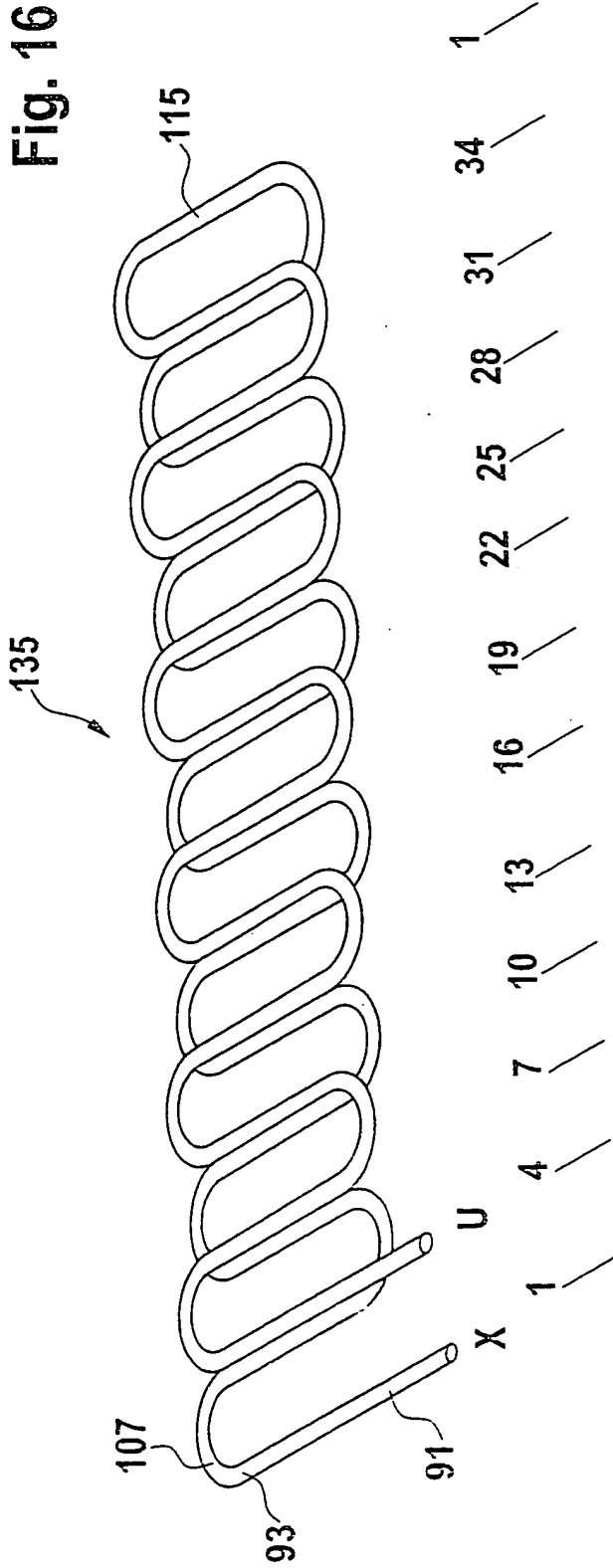


Fig. 17A

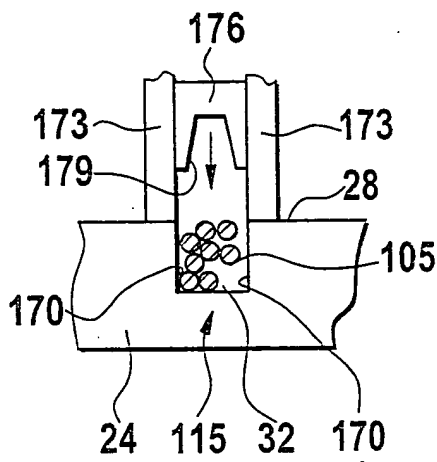


Fig. 17B

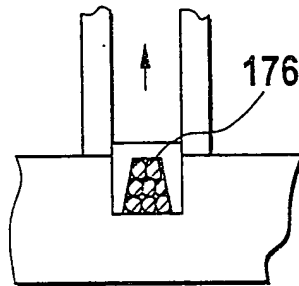


Fig. 17C

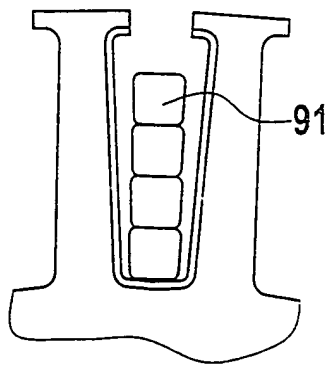
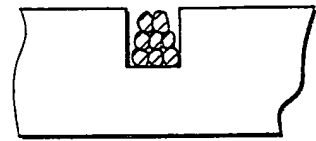


Fig. 18A

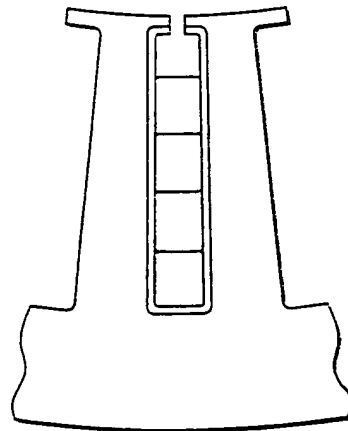


Fig. 18B

20090707 16:24:56

208070 2974660

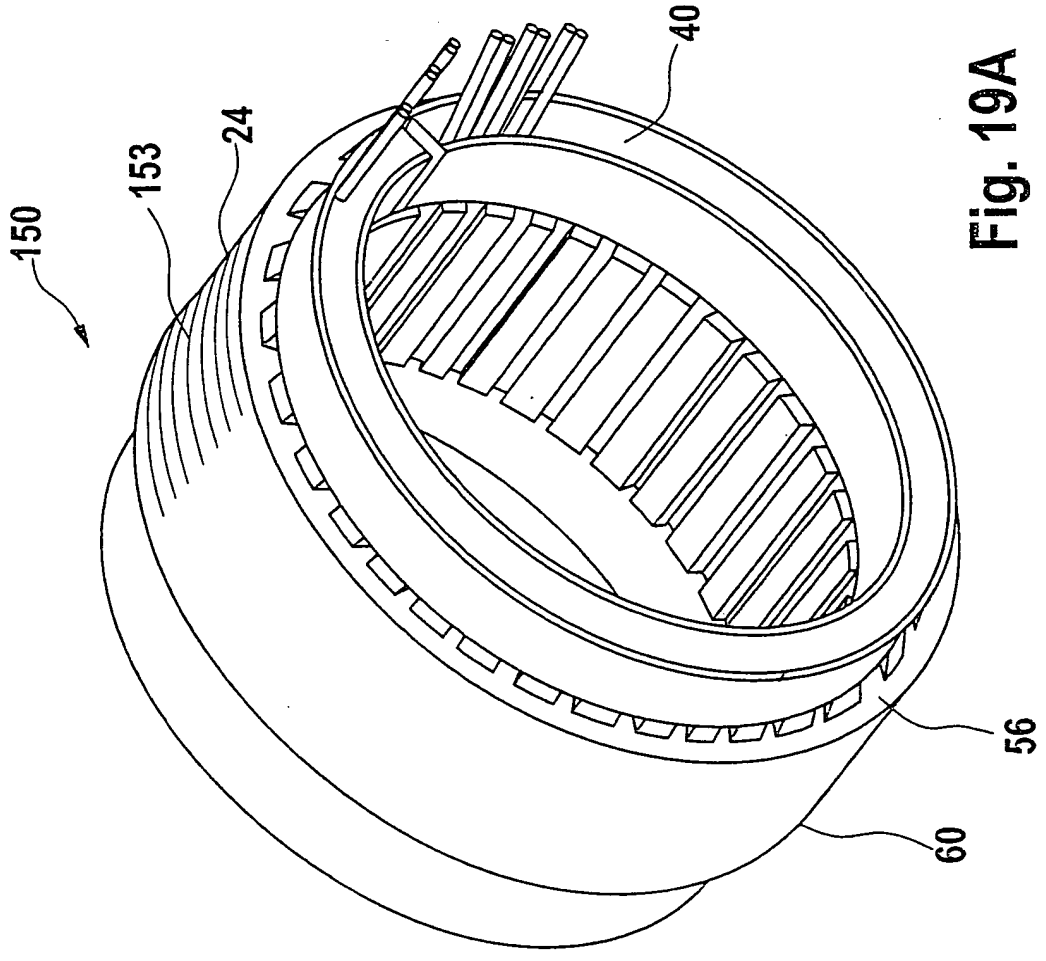


Fig. 19A

Fig. 19B

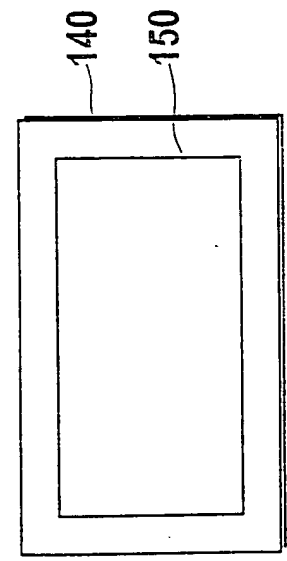
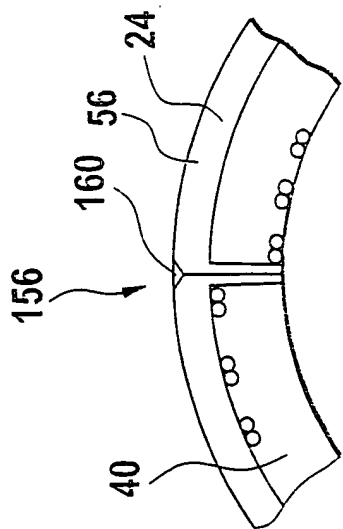


Fig. 20